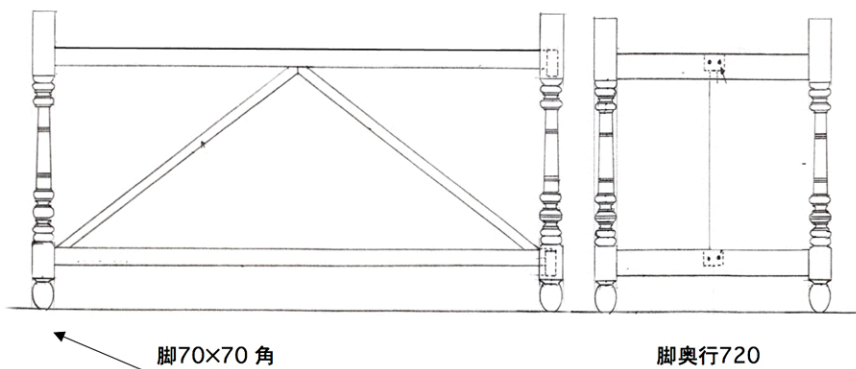
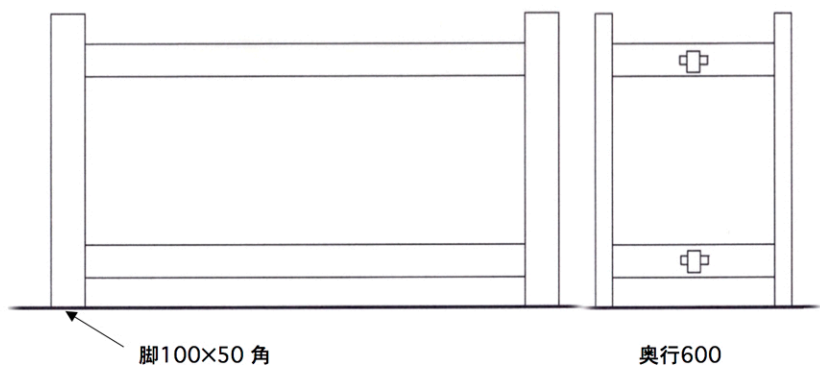
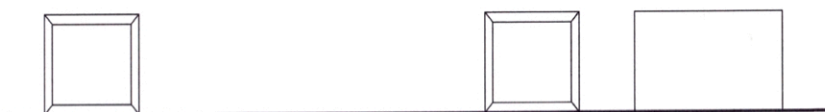


脚詳細図



1、古材箱脚 W300×D470×H250

材: 檜古材 仕上げ: ブラウンウレタン仕上げ

1組 ¥64,800

天板の奥行に対する脚の奥行寸法 (調節可能)

天板奥行	~800	~700	~600
古材脚奥行	470	400	300

2、Dining脚 古材角脚 W1650~1350×D600×H680

材: 檜古材 仕上げ: クリアオイル仕上げ /

¥103,680

天板幅に対する脚の脚間寸法 (調節可能)

天板幅	~2400	~2100	~1800	~1500
脚間	1450	1450	1300	1150

3、Dining脚 古材くり脚 W1590~1290×D720×H680

材: 檜古材 仕上げ: クリアオイル仕上げ /

ブラウンオイルステイン仕上げ / ホワイトオイル仕上げ

¥108,000

天板幅に対する脚の脚間寸法 (調節可能)

天板幅	~2400	~2100	~1800	~1650	~1500
脚間	1450	1450	1450	1300	1150

UTSUMIoriental

<http://kataokabussan.com/>

香川県高松市国分寺町新名66-1

片岡物産株式会社

TEL 087-874-8282 FAX 087-874-8330